

# 方形導波管フランジ寸法一覧表

フランジ形名	A	B	C	D	E	F	参考図
BRJ-2	71	43.69	161	106.5	45.39	23.83	図1

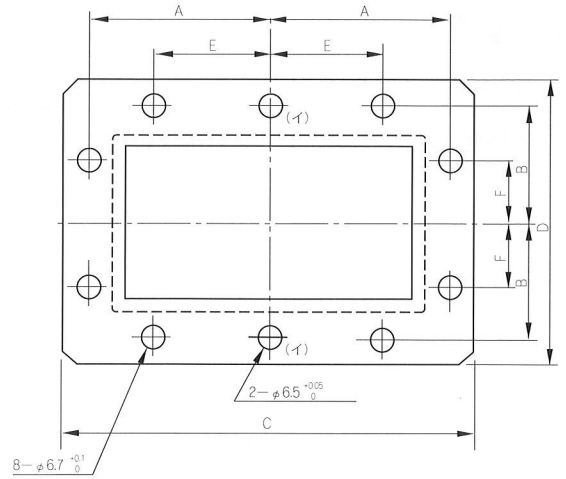


図 1

フランジ形名	C	D	G	H	I	参考図
BRJ-3	100	60	88	50	30	図2
BRJ-4	90	60	76	47	20	図2

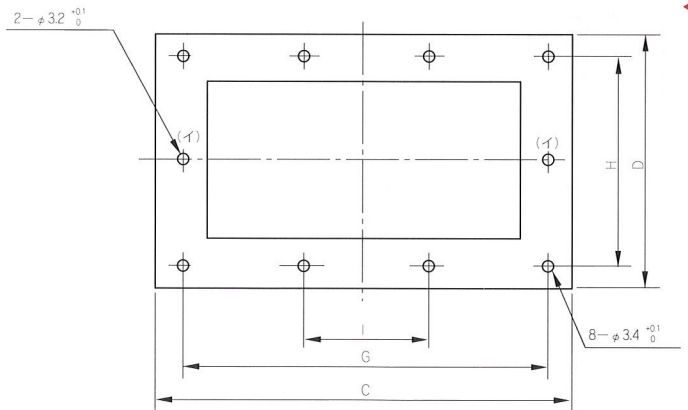


図 2

フランジ形名	C	D	G	H	I	参考図
BRJ-4ウス	90	40	76	28	20	図3

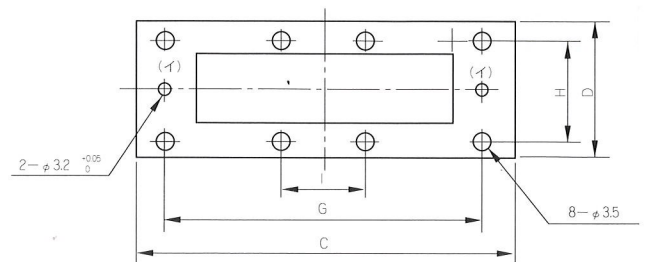


図 3

# 方形導波管フランジ寸法一覧表

フランジ形名	A	B	C	D	J	K	d	参考図
FUGM48	30.86	15	70.5	40	10.29	11.89	4 $\begin{smallmatrix} +0.10 \\ +0.07 \end{smallmatrix}$	図4
FUER48	30.86	18.16	70.6	45.2	10.29	11.89	4 $\begin{smallmatrix} +0.17 \\ +0.14 \end{smallmatrix}$	図4

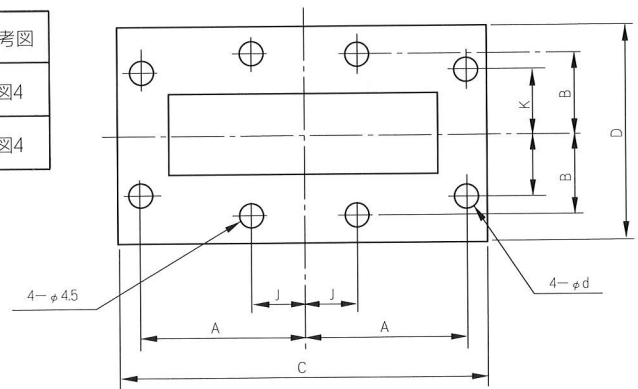


図4

フランジ形名	C	D	G	H	I	参考図
BRJ-6	70	50	52	38	58	図5
BRJ-7	70	50	50	36	56	図5

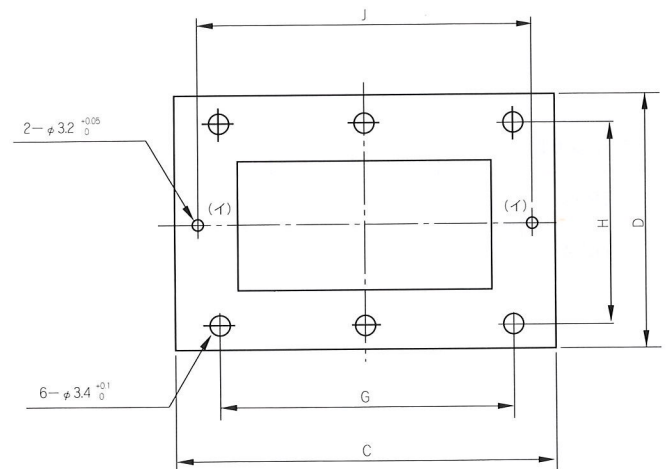


図5

フランジ形名	C	D	G	H	参考図
BRJ-9	48	48	34.4	37.4	図6
BRJ-10	42	42	31	32.5	図6

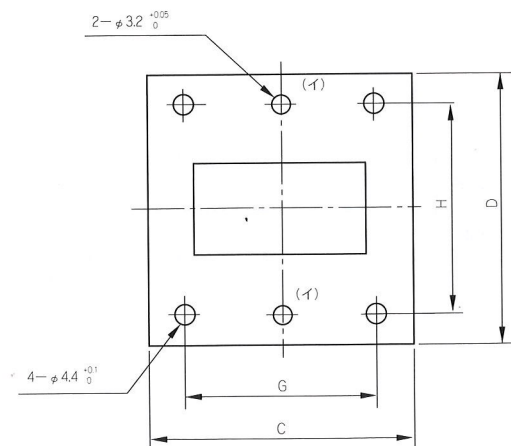


図6

# 方形導波管フランジ寸法一覧表

フランジ形名	A	B	C	D	d	参考図
BRJ-120	13.21	14.25	38	38	4 <sup>+0.12</sup> / <sub>+0.07</sub>	図7
BRJ-140	12.625	12.14	33.5	33.5	4 <sup>+0.12</sup> / <sub>+0.07</sub>	図7
FUBR180	10.285	11.25	30.5	30.5	4 <sup>+0.10</sup> / <sub>+0.07</sub>	図7
FUBR220	8.13	8.51	22.4	22.4	3 <sup>+0.085</sup> / <sub>+0.060</sub>	図7
FUBR260	7.495	7.875	21.5	21.5	3 <sup>+0.085</sup> / <sub>+0.060</sub>	図7
FUBR320	6.35	6.73	19.1	19.1	3 <sup>+0.085</sup> / <sub>+0.060</sub>	図7

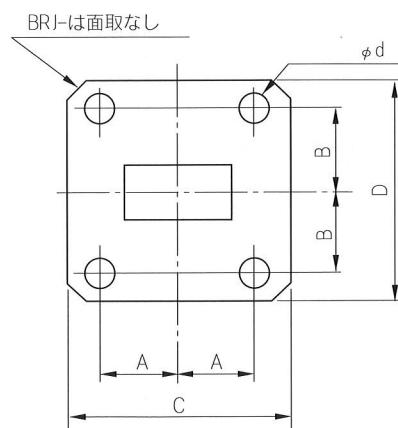


図 7

フランジ形名	A	B	C	D	E	d	参考図
BRJ-40	10.5	15.5	20	24.5	28	2.6 <sup>+0.06</sup> / <sub>+0.02</sub>	図8
BRJ-50	10.5	15.5	20	24.5	28	2.6 <sup>+0.06</sup> / <sub>+0.02</sub>	図8
BRJ-60	10.5	15.5	20	24.5	28	2.6 <sup>+0.014</sup> / <sub>0</sub>	図8
BRJ-75	10.5	15.5	20	24.5	28	2.6 <sup>+0.014</sup> / <sub>0</sub>	図8
BRJ-95	10.5	15.5	20	24.5	28	2.6 <sup>+0.014</sup> / <sub>0</sub>	図8

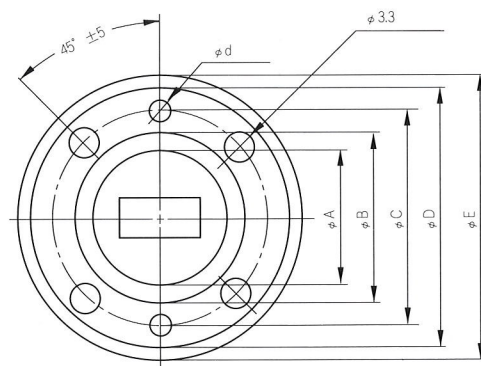


図 8

フランジ形名	A	B	参考図
SPC-1200	14.29	19	図9
SPC-1400	14.29	19	図9
SPC-1800	14.29	19	図9
SPC-2200	14.29	19	図9
SPC-2600	14.29	19	図9

(注) : UG-387/U (MIL規格) フランジと互換性があります。

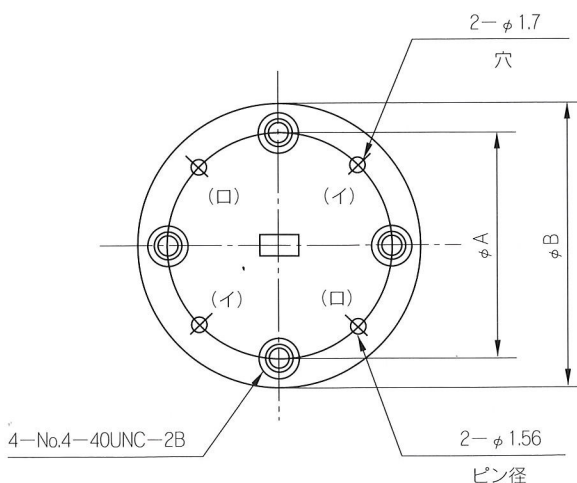


図 9